

# MSP KANALEINBAUGERÄT

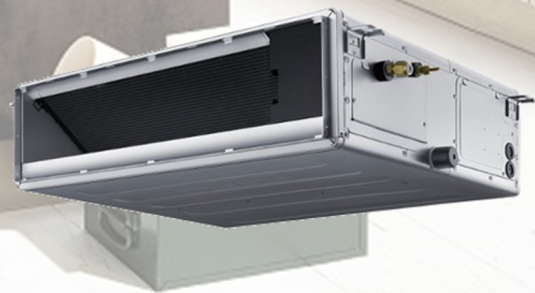
(mit eingebauter Kondensatpumpe)

DVM SYSTEME

VRF-Innengeräte (NASA)

## Spezifische Merkmale

- Eurovent zertifiziert
- Leise und flach: nur 250 mm hoch
- Kondensatpumpe eingebaut
- Wahlweise mit Infrarot-Fernbedienung oder Touch-Kabel-Fernbedienung mit Raumtemperaturfühler ohne Timer oder Kabel-Fernbedienung mit Echtzeit-, Tages- und Wochentimer und Raumtemperaturfühler
- 0.1°C genaue Temperaturregelung
- Hochleistungseinspritzventil mit 2000 Regelschritten
- Ausblastemperaturbegrenzung über Kabelfernbedienung einstellbar
- Kühlen | Heizen | Entfeuchten | Ventilieren
- Luftansaug von hinten
- Mit hoher externer statischer Pressung von 0~150 Pa
- 3 Ventilatorenstufen plus Turbo-Funktion
- Auto-Restart
- Antibakteriell beschichteter Wärmetauscher
- Inklusive antibakteriell beschichtetem Luftfilter
- CnT- und ON|OFF-Kontakt



# Samsung DVM MSP Kanaleinbaugerät (NASA)

(mit eingebauter Kondensatpumpe)



Flache Bauweise | externe statische Pressung automatisch einstellbar oder bis 150 Pa | Elektronisches Hochleistungseinspritzventil mit 2000 Regelschritten | Luftansaugung von hinten möglich | Optional externer Raumtemperaturfühler | Ausblastemperaturbegrenzung über Kabelfernbedienung einstellbar | Kühlen-Heizen-Entfeuchten und Lüften möglich | 3 Ventilatorenstufen plus Turbo-Funktion | Auto-Restart | Antibakteriell beschichteter Wärmetauscher | Optional im Gerät eingebaute oder angebaute Kondensatwasserpumpe erhältlich | optional CnT- und ON/OFF-Kontakt | Auskühl- und Überhitzungsschutzprogrammierung

Modelname			MSP Kanaleinbaug.	MSP Kanaleinbaug.	MSP Kanaleinbaug.	MSP Kanaleinbaug.	MSP Kanaleinbaug.	MSP Kanaleinbaug.
Artikel-Nummer			AM022KNMDEH	AM028KNMDEH	AM036KNMDEH	AM045KNMDEH	AM056KNMDEH	AM071KNMDEH
Spannungsversorgung		Ø, #, V, Hz	1,2,220-240,50	1,2,220-240,50	1,2,220-240,50	1,2,220-240,50	1,2,220-240,50	1,2,220-240,50
Nominalleistung	Kühlen	kW	2,2	2,8	3,6	4,5	5,6	7,1
	Heizen	kW	2,5	3,2	4	5	6,3	8
Leistungsaufnahme	Kühlen	W	80	80	85	125	130	190
	Heizen	W	80	80	85	125	130	190
Stromaufnahme	Kühlen	A	0,4	0,4	0,55	1,15	1,1	1,25
	Heizen	A	0,4	0,4	0,55	1,15	1,1	1,25
Luftmenge	Max./Med./Min.	m3/h	510/450/378	600/552/450	720/612/528	840/720/630	870/780/690	1110/1020/930
Externe statische Pressung	Min./Med./Max.	Pa	0.00/19.61/58.84	0.00/19.61/58.84	0.00/19.61/58.84	0.00/39.23/78.45	0.00/39.23/78.45	0.00/39.23/78.45
Flüssigkeitsleitung	Ø, mm	mm	6,35	6,35	6,35	6,35	6,35	9,52
	Ø, Zoll		1/4"	1/4"	1/4"	1/4"	1/4"	3/8"
Gasleistung	Ø, mm	mm	12,7	12,7	12,7	12,7	12,7	15,88
	Ø, Zoll		1/2"	1/2"	1/2"	1/2"	1/2"	5/8"
Kondensatleitung	Ø, Außen/Innen	mm	VP25 (OD 32,ID 25)	VP25 (OD 32,ID 25)	VP25 (OD 32,ID 25)	VP25 (OD 32,ID 25)	VP25 (OD 32,ID 25)	VP25 (OD 32,ID 25)
Kältemittel	Type		R410A	R410A	R410A	R410A	R410A	R410A
Expansionsventil		eingebaut	EEV INCLUDED	EEV INCLUDED	EEV INCLUDED	EEV INCLUDED	EEV INCLUDED	EEV INCLUDED
Schalldruck	Max./Med./Min.	dB(A)	23 / 21 / 19	24 / 22 / 19	29 / 27 / 24	32 / 30 / 28	35 / 33 / 31	39 / 35 / 31
Schallleistung	Kühlen	dB(A)	47	48	53	54	57	61
Gewicht		kg	24	24	24	28,5	28,5	28,5
Abmessungen (BxHxT)		mm	900 x 199 x 600	900 x 199 x 600	900 x 199 x 600	900 x 260 x 480	900 x 260 x 480	900 x 260 x 480
Kondensatpumpe	Model	eingebaut	x	x	x	x	x	x
	Förderhöhe/Liter	mm / l/h	750 / 24	750 / 24	750 / 24	750 / 24	750 / 24	750 / 24
Staubfilter		inkl.	-	-	-	-	-	-

Modelname			MSP Kanaleinbaugerät	MSP Kanaleinbaugerät	MSP Kanaleinbaugerät	MSP Kanaleinbaugerät	MSP Kanaleinbaugerät
Artikel-Nummer			AM090KNMDEH	AM112KNMDEH	AM128KNMDEH	AM140KNMDEH	AM160KNMDEH
Spannungsversorgung		Ø, #, V, Hz	1,2,220-240,50	1,2,220-240,50	1,2,220-240,50	1,2,220-240,50	1,2,220-240,50
Nominalleistung	Kühlen	kW	9	11,2	12,8	14	16
	Heizen	kW	10	12,5	13,8	16	18
Leistungsaufnahme	Kühlen	W	240	260	370	410	485
	Heizen	W	240	260	370	410	485
Stromaufnahme	Kühlen	A	1,3	1,17	1,67	1,86	2,24
	Heizen	A	1,3	1,17	1,67	1,86	2,24
Luftmenge	Max./Med./Min.	m3/h	1170/1080/990	1620/1500/1380	1920/1800/1680	2220/2040/1860	2580/2280/1830
Externe statische Pressung	Min./Med./Max.	Pa	39.23/58.84/78.45	39.23/78.45/117.68	39.23/78.45/137.29	39.23/78.45/137.29	39.23/78.45/137.29
Flüssigkeitsleitung	Ø, mm	mm	9,52	9,52	9,52	9,52	9,52
	Ø, Zoll		3/8"	3/8"	3/8"	3/8"	3/8"
Gasleistung	Ø, mm	mm	15,88	15,88	15,88	15,88	15,88
	Ø, Zoll		5/8"	5/8"	5/8"	5/8"	5/8"
Kondensatleitung	Ø, Außen/Innen	mm	VP25 (OD 32,ID 25)	VP25 (OD 32,ID 25)	VP25 (OD 32,ID 25)	VP25 (OD 32,ID 25)	VP25 (OD 32,ID 25)
Kältemittel	Type		R410A	R410A	R410A	R410A	R410A
Expansionsventil		eingebaut	EEV INCLUDED	EEV INCLUDED	EEV INCLUDED	EEV INCLUDED	EEV INCLUDED
Schalldruck	Max./Med./Min.	dB(A)	40 / 37 / 34	41 / 40 / 38	41 / 40 / 38	42 / 39 / 36	43 / 40 / 36
Schallleistung	Kühlen	dB(A)	63	66	66	68	69
Gewicht		kg	32,5	36	48,5	48,5	50,5
Abmessungen (BxHxT)		mm	1150 x 260 x 480	1150 x 320 x 480	1200 x 360 x 650	1200 x 360 x 650	1200 x 360 x 650
Kondensatpumpe	Model	eingebaut	x	x	x	x	x
	Förderhöhe/Liter	mm / l/h	750 / 24	750 / 24	750 / 24	750 / 24	750 / 24
Staubfilter		inkl.	-	-	-	-	-

Type	Bezeichnung	Förderhöhe / -menge
Zubehör für DVM MSP Kanaleinbaugeräte, NASA		
MDP-E075EE3D	Kondensatpumpe extern (für 2,2 - 3,6kW)	750 mm / 24 l/h
MDP-M075SGU3D	Kondensatpumpe extern (für 4,5 - 7,1kW)	750 mm / 24 l/h
MDP-M075SGU1D	Kondensatpumpe extern (für 9,0-11,2kW)	750 mm / 24 l/h
MWR-WE13N	Kabelfernbedienung Premium (inkl. Wochentimer)	
MWR-SH10N	Kabelfernbedienung Simple - Hotelfernbedienung (Touchpaneel)	
MWR-SH00N	Kabelfernbedienung Simple - Hotelfernbedienung	
AR-EH03E	Infrarotfernbedienung	
MRK-A10N	Infrarotempfänger für Kanaleinbaugeräte (inkl. 10 m Kabelsatz)	
MRW-TA	Externer Temperaturfühler	
MIM-B14	Modul für extern Ein/Aus und Betriebs- und Störmeldung	
MSD-EAN1	Virus Doctor (S-Plasma Ionisator)	
DB61-06087A	Halterung für Infrarotfernbedienung	

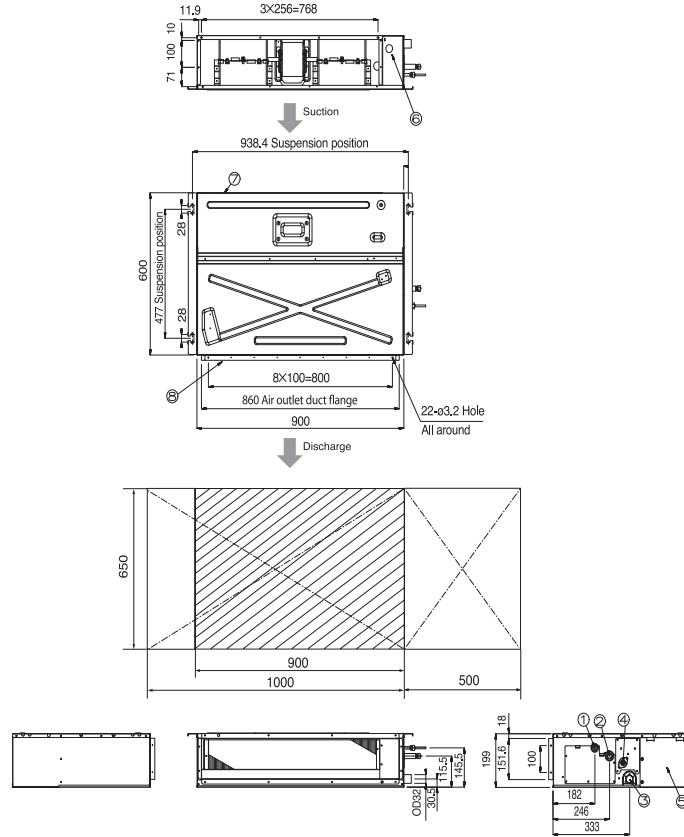
## Technische Rahmenbedingungen:

- Wiederanlauf nach Stromausfall
- Leistungsgeregelt
- Nenn-Kühlleistung bei Raumtemperatur 27°C, Außentemperatur 35°C
- Nenn-Heizleistung bei Raumtemperatur 20°C, Außentemperatur 7°C
- Schalldruck Innengerät gemessen im schalltoten Raum in 1m Abstand mit 0,3 Sec. Nachhallzeit
- Absicherung träge - gemäß den örtlichen Vorschriften

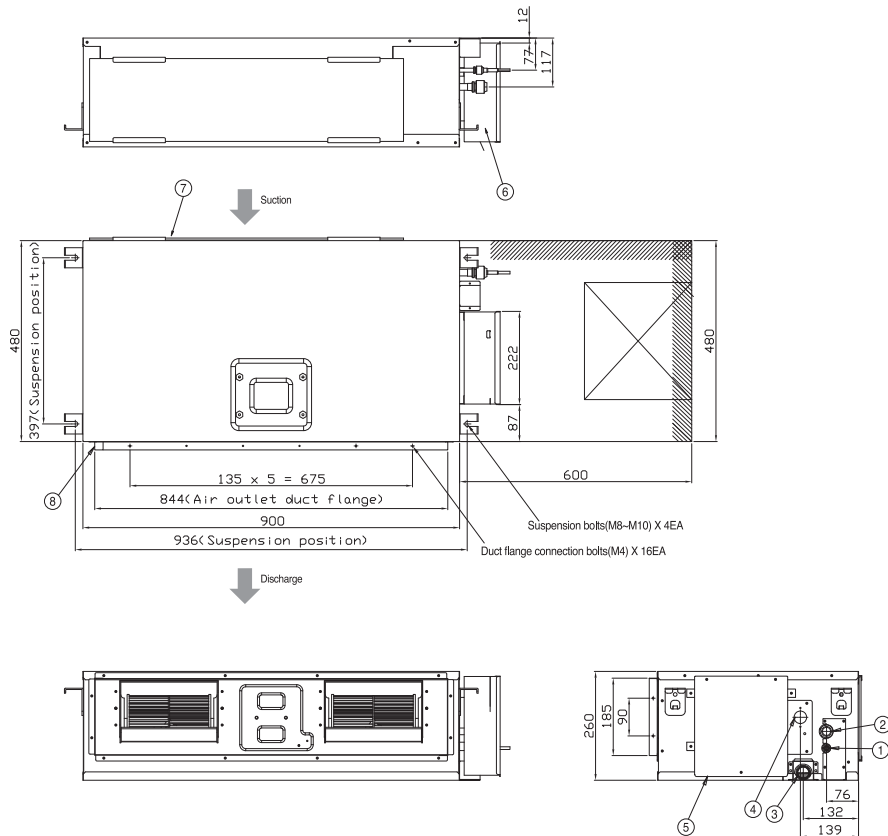
# Dimensional Drawings

## MSP Duct

AM022/028/036\*NMDEH/EU

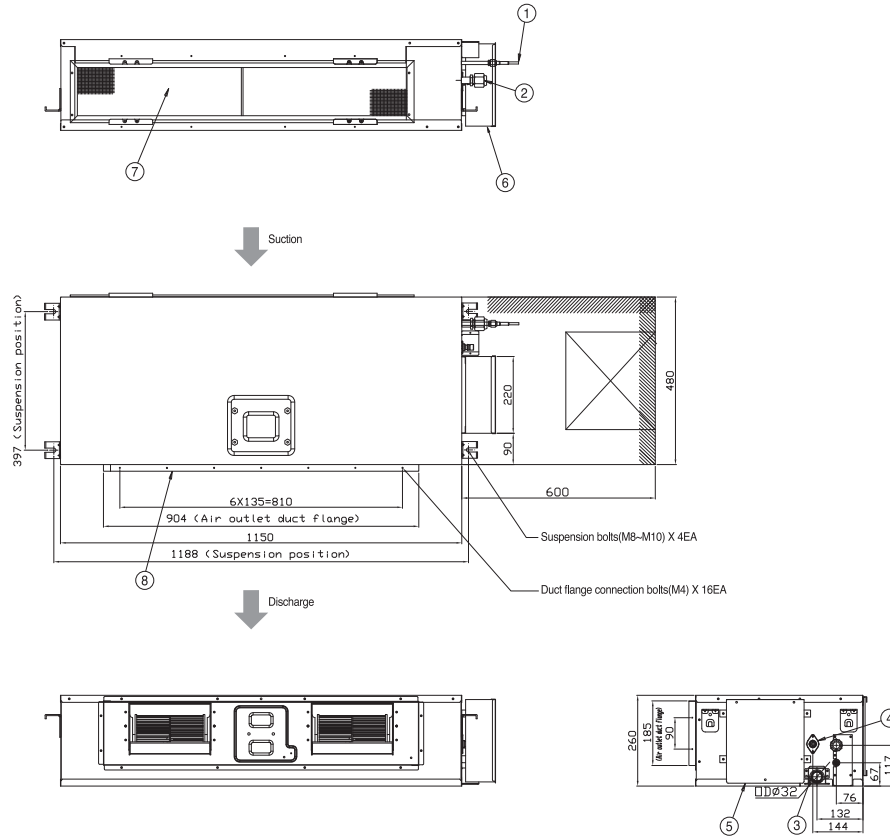


AM045/056/071\*NMDEH/EU

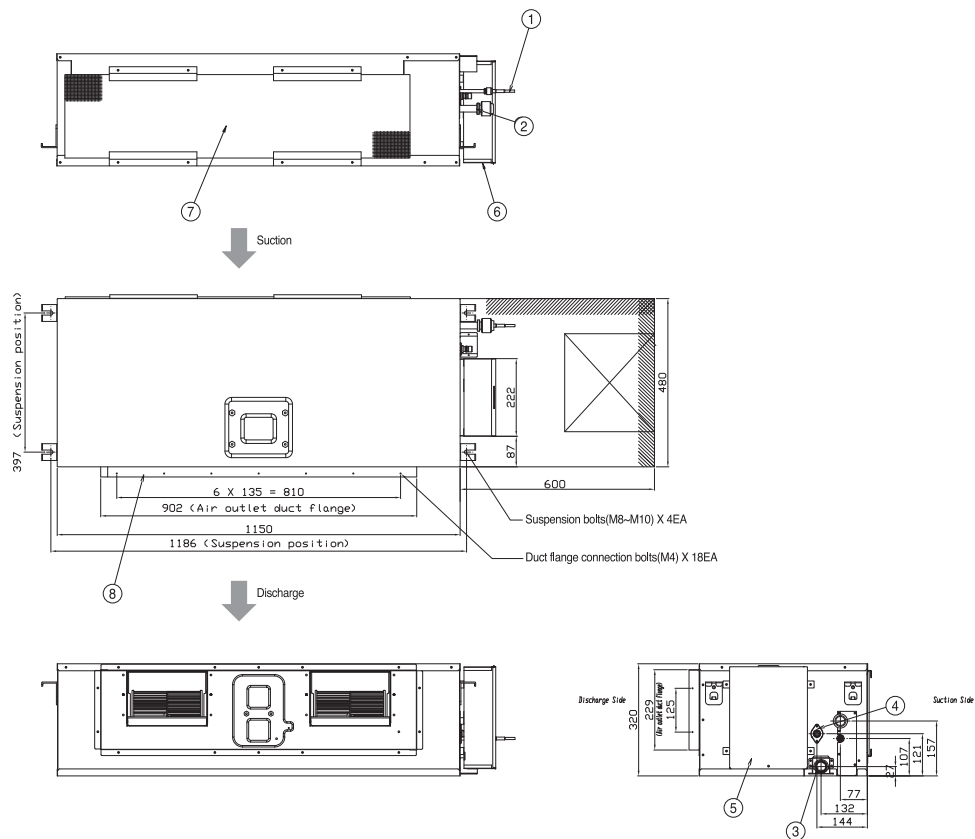


# MSP Duct

AM090\*NMDEH/EU



AM112\*NMDEH/EU



# MSP Duct

AM128/140/160\*NMDEH\*EU

