

MSP KANALEINBAUGERÄT

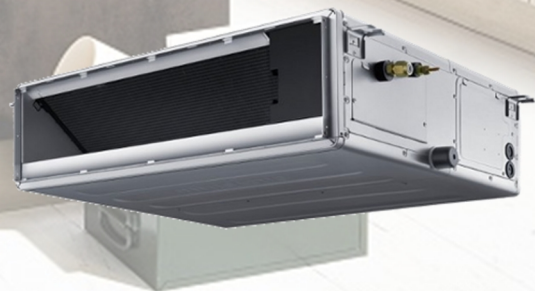
(ohne eingebaute Kondensatpumpe)

DVM SYSTEME

VRF-Innengeräte (NASA)

Spezifische Merkmale

- Eurovent zertifiziert
- Leise und flach: nur 250 mm hoch
- Wahlweise mit Infrarot-Fernbedienung oder Touch-Kabel-Fernbedienung mit Raumtemperaturfühler ohne Timer oder Kabel-Fernbedienung mit Echtzeit-, Tages- und Wochentimer und Raumtemperaturfühler
- 0.1°C genaue Temperaturregelung
- Hochleistungseinspritzventil mit 2000 Regelschritten
- Ausblastemperaturbegrenzung über Kabelfernbedienung einstellbar
- Kühlen | Heizen | Entfeuchten | Ventilieren
- Luftansaug von hinten
- Mit hoher externer statischer Pressung von 0~150 Pa
- 3 Ventilatorenstufen plus Turbo-Funktion
- Auto-Restart
- Antibakteriell beschichteter Wärmetauscher
- Inklusive antibakteriell beschichtetem Luftfilter
- CnT- und ON|OFF-Kontakt



Samsung DVM MSP Kanaleinbaugerät (NASA)

(ohne eingebaute Kondensatpumpe)



Flache Bauweise | externe statische Pressung automatisch einstellbar oder bis 150 Pa | Elektronisches Hochleistungseinspritzventil mit 2000 Regelschritten | Luftansaugung von hinten möglich | Optional externer Raumtemperaturfühler | Ausblastemperaturbegrenzung über Kabelfernbedienung einstellbar | Kühlen-Heizen-Entfeuchten und Lüften möglich | 3 Ventilatorenstufen plus Turbo-Funktion | Auto-Restart | Antibakteriell beschichteter Wärmetauscher | Optional im Gerät eingebaute oder angebaute Kondensatwasserpumpe erhältlich | optional CnT- und ON/OFF-Kontakt | Auskühl- und Überhitzungsschutzprogrammierung

Modelname			MSP Kanaleinbaugerät	MSP Kanaleinbaugerät	MSP Kanaleinbaugerät	MSP Kanaleinbaugerät
Artikel-Nummer			AM022FNMDEH	AM028FNMDEH	AM036FNMDEH	AM045FNMDEH
Spannungsversorgung		Ø, #, V, Hz	1,2,220-240,50	1,2,220-240,50	1,2,220-240,50	1,2,220-240,50
Nominalleistung	Kühlen	kW	2,2	2,8	3,6	4,5
	Heizen	kW	2,5	3,2	4	5
Leistungsaufnahme	Kühlen	W	80	80	85	125
	Heizen	W	80	80	85	125
Stromaufnahme	Kühlen	A	0,4	0,4	0,55	1,15
	Heizen	A	0,4	0,4	0,55	1,15
Luftmenge	Max./Med./Min.	m3/h	510/450/378	600/552/450	720/612/528	840/720/630
Externe statische Pressung	Min./Med./Max.	Pa	0.00/19.61/58.84	0.00/19.61/58.84	0.00/19.61/58.84	0.00/39.23/78.45
Flüssigkeitsleitung	Ø, mm		6,35	6,35	6,35	6,35
	Ø, Zoll		1/4	1/4	1/4	1/4
Gasleistung	Ø, mm		12,7	12,7	12,7	12,7
	Ø, Zoll		1/2	1/2	1/2	1/2
Kondensatleitung	Ø, Außen/Innen	mm	VP25 (OD 32, ID 25)	VP25 (OD 32, ID 25)	VP25 (OD 32, ID 25)	VP25 (OD 32, ID 25)
Kältemittel	Type		R410A	R410A	R410A	R410A
Expansionsventil		eingebaut	EEV INCLUDED	EEV INCLUDED	EEV INCLUDED	EEV INCLUDED
Schalldruck	Max./Med./Min.	dB(A)	23 / 21 / 19	24 / 22 / 19	29 / 27 / 24	32 / 30 / 28
Gewicht		kg	23,5	23,5	23,5	28
Abmessungen (BxHxT)		mm	900 x 199 x 600	900 x 199 x 600	900 x 199 x 600	900 x 260 x 480
Kondensatpumpe (optional)	Model		MDP-E075SEE3D	MDP-E075SEE3D	MDP-E075SEE3D	MDP-M075SGU3D
	Förderhöhe/Liter	mm / l/h	750 / 24	750 / 24	750 / 24	750 / 24
Staubfilter		inkl.	x	x	x	x

Modelname			MSP Kanaleinbaugerät	MSP Kanaleinbaugerät	MSP Kanaleinbaugerät	MSP Kanaleinbaugerät
Artikel-Nummer			AM056FNMDEH	AM071FNMDEH	AM090FNMDEH	AM112FNMDEH
Spannungsversorgung		Ø, #, V, Hz	1,2,220-240,50	1,2,220-240,50	1,2,220-240,50	1,2,220-240,50
Nominalleistung	Kühlen	kW	5,6	7,1	9	11,2
	Heizen	kW	6,3	8	10	12,5
Leistungsaufnahme	Kühlen	W	130	190	240	260
	Heizen	W	130	190	240	260
Stromaufnahme	Kühlen	A	1,1	1,25	1,3	1,17
	Heizen	A	1,1	1,25	1,3	1,17
Luftmenge	Max./Med./Min.	m3/h	870/780/690	1110/1020/930	1170/1080/990	1620/1500/1380
Externe statische Pressung	Min./Med./Max.	Pa	0.00/39.23/78.45	0.00/39.23/78.45	39.23/58.84/78.45	39.23/78.45/117.68
Flüssigkeitsleitung	Ø, mm		6,35	9,52	9,52	9,52
	Ø, Zoll		1/4	3/8	3/8	3/8
Gasleistung	Ø, mm		12,7	15,88	15,88	15,88
	Ø, Zoll		1/2	5/8	5/8	5/8
Kondensatleitung	Ø, Außen/Innen	mm	VP25 (OD 32, ID 25)	VP25 (OD 32, ID 25)	VP25 (OD 32, ID 25)	VP25 (OD 32, ID 25)
Kältemittel	Type		R410A	R410A	R410A	R410A
Expansionsventil		eingebaut	EEV INCLUDED	EEV INCLUDED	EEV INCLUDED	EEV INCLUDED
Schalldruck	Max./Med./Min.	dB(A)	35 / 33 / 31	39 / 35 / 31	40 / 37 / 34	41 / 40 / 38
Gewicht		kg	28	28	32	35,5
Abmessungen (BxHxT)		mm	900 x 260 x 480	900 x 260 x 480	1150 x 260 x 480	1150 x 320 x 480
Kondensatpumpe (optional)	Model		MDP-M075SGU3D	MDP-M075SGU3D	MDP-M075SGU1D	MDP-M075SGU1D
	Förderhöhe/Liter	mm / l/h	750 / 24	750 / 24	750 / 24	750 / 24
Staubfilter		inkl.	x	x	x	x

Type	Bezeichnung	Förderhöhe / -menge
Zubehör für DVM MSP Kanaleinbaugeräte, NASA		
MDP-E075SEE3D	Kondensatpumpe extern (für 2,2 - 3,6kW)	750 mm / 24 l/h
MDP-M075SGU3D	Kondensatpumpe extern (für 4,5 - 7,1kW)	750 mm / 24 l/h
MDP-M075SGU1D	Kondensatpumpe extern (für 9,0-11,2kW)	750 mm / 24 l/h
MWR-WE13N	Kabelfernbedienung Premium (inkl. Wochentimer)	
MWR-SH10N	Kabelfernbedienung Simple - Hotelfernbedienung (Touchpanel)	
MWR-SH00N	Kabelfernbedienung Simple - Hotelfernbedienung	
AR-EH03E	Infrarotfernbedienung	
MRK-A10N	Infrarotempfänger für Kanaleinbaugeräte (inkl. 10 m Kabelsatz)	
MRW-TA	Externer Temperaturfühler	
MIM-B14	Modul für extern Ein/Aus und Betriebs- und Störmeldung	
MSD-EAN1	Virus Doctor (S-Plasma Ionisator)	
DB61-06087A	Halterung für Infrarotfernbedienung	

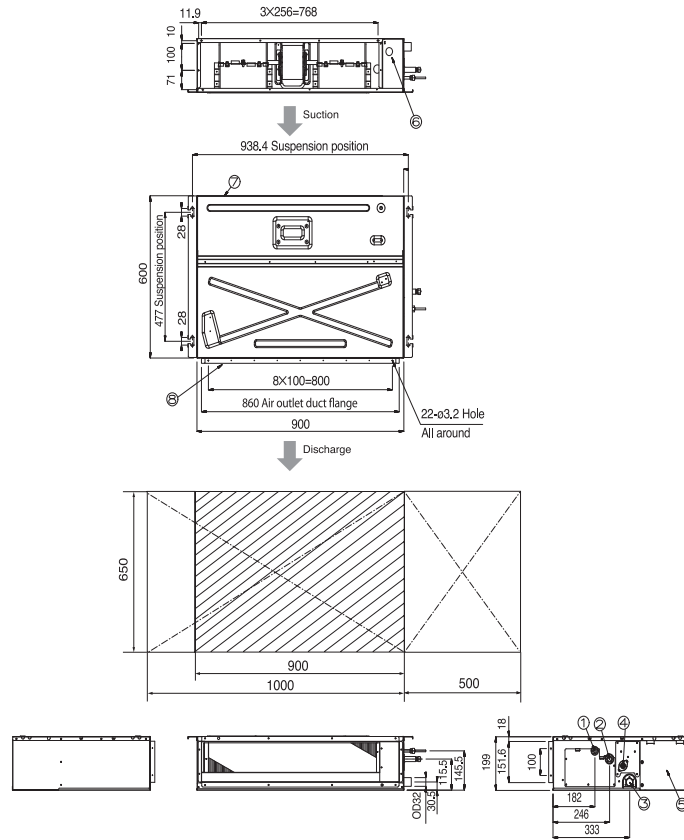
Technische Rahmenbedingungen:

- Wiederanlauf nach Stromausfall
- Leistungsgeregelt
- Nenn-Kühlleistung bei Raumtemperatur 27°C, Außentemperatur 35°C
- Nenn-Heizleistung bei Raumtemperatur 20°C, Außentemperatur 7°C
- Schalldruck Innengerät gemessen im schalltoten Raum in 1m Abstand mit 0,3 Sec. Nachhallzeit
- Absicherung träge - gemäß den örtlichen Vorschriften

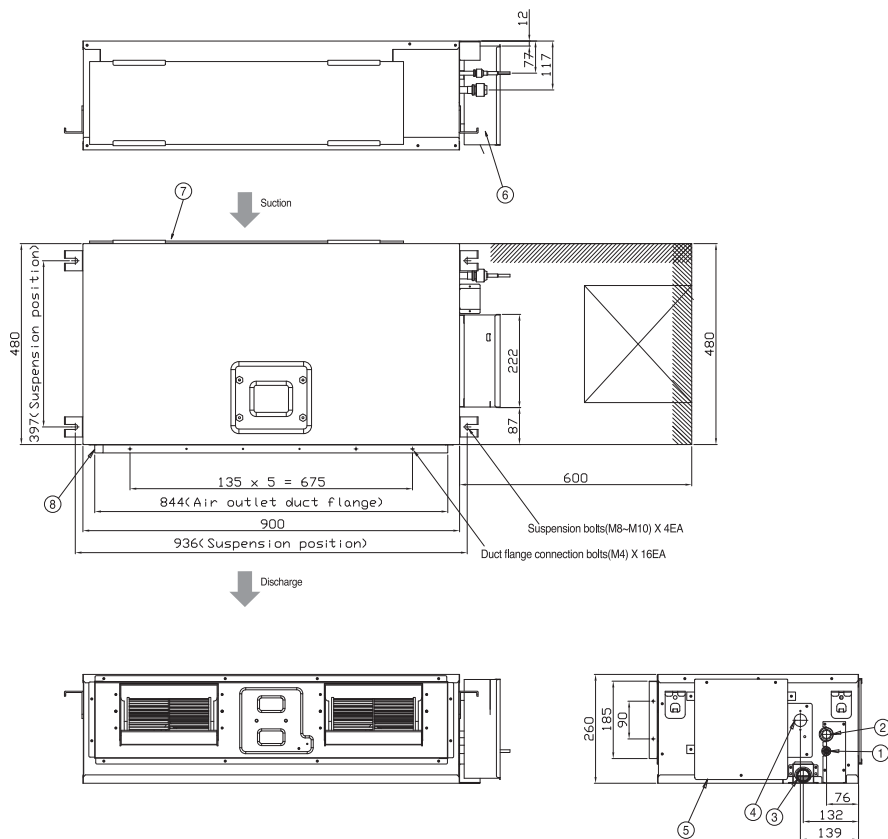
Dimensional Drawings

MSP Duct

AM022/028/036*NMDEH/EU

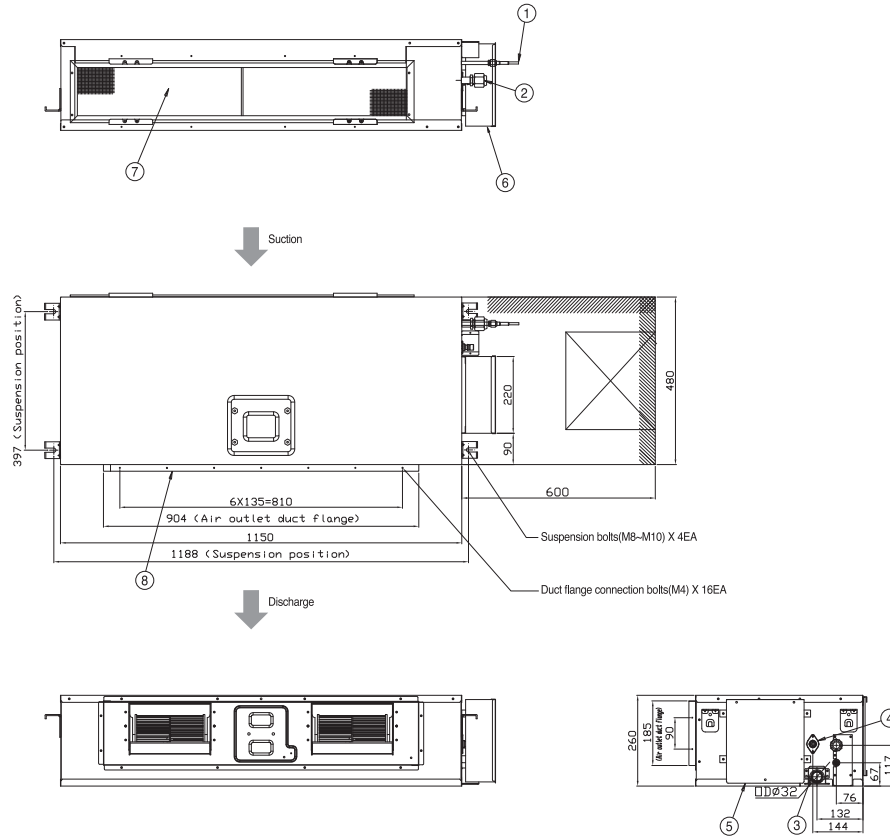


AM045/056/071*NMDEH/EU

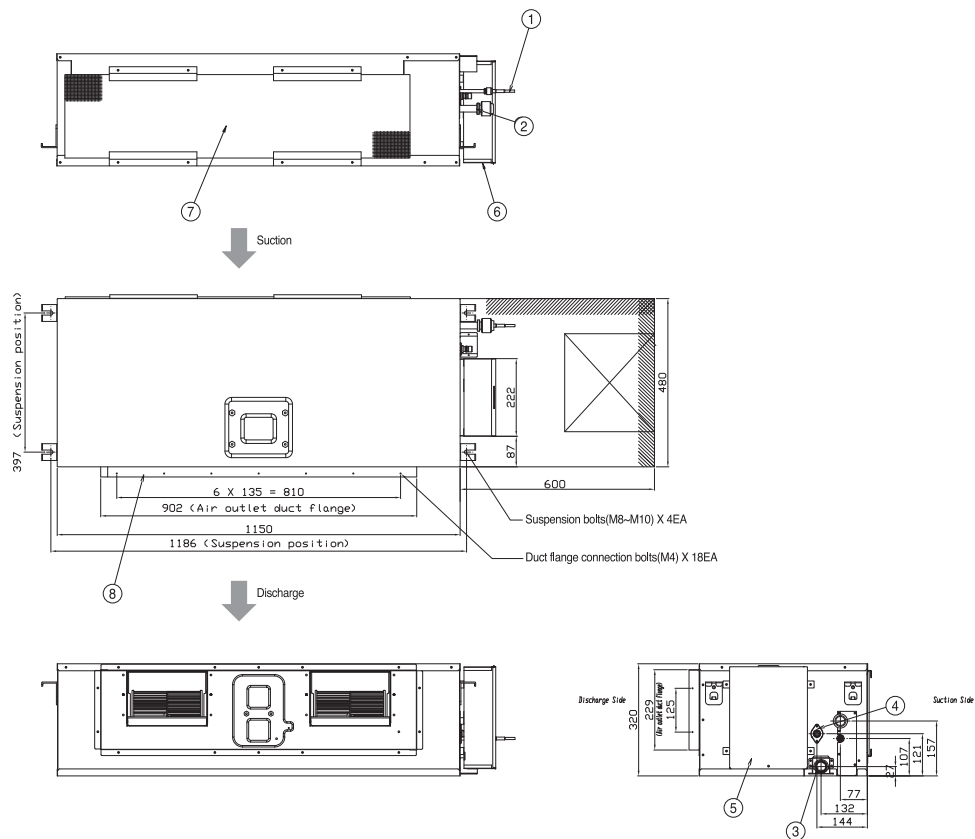


MSP Duct

AM090*NMDEH/EU



AM112*NMDEH/EU



MSP Duct

AM128/140/160*NMDEH*EU

