

SLIM KANALEINBAUGERÄT

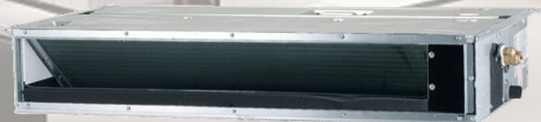
(ohne eingebaute Kondensatpumpe)

DVM SYSTEME

VRF-Innengeräte (NASA)

Spezifische Merkmale

- Eurovent zertifiziert
- flüsterleise | superflach: nur 199 mm hoch | superschmal: 600 mm
- Wahlweise mit Infrarot-Fernbedienung oder Touch-Kabel-Fernbedienung mit Raumtemperaturfühler ohne Timer oder Kabel-Fernbedienung mit Echtzeit-, Tages- und Wochentimer und Raumtemperaturfühler
- 0.1°C genaue Temperaturregelung
- Hochleistungseinspritzventil mit 2000 Regelschritten
- Ausblastemperaturbegrenzung über Kabelfernbedienung einstellbar
- Auskühl- und Überhitzungsschutz-Programmierung
- Kühlen | Heizen | Entfeuchten | Ventilieren
- Externe statische Pressung von 0~30 Pa
- Luftansaug von unten und hinten möglich
- 3 Ventilatorenstufen plus Turbo-Funktion
- Auto-Restart
- Anti-Bakteriell beschichteter Wärmetauscher
- Inklusive anti-Bakteriell beschichtetem Luftfilter
- CnT- und ON|OFF-Kontakt



Samsung DVM Slim Kanaleinbaugerät (NASA)

(ohne eingebaute Kondensatpumpe)

Flüsterleise | superflach (nur 199mm hoch) | externe statische Pressung bis 40 Pa | elektronisches Hochleistungsexpansionsventil mit 2000 Regelschritten | Luftansaugung von hinten und unten möglich | Optional mit Kabel-Fernbedienung mit Echtzeit-, Tages- und Wochentimer sowie Raumtemperaturfühler oder mit IR-Fernbedienung inkl. Empfänger | Kühlen-Heizen-Entfeuchten und Lüften möglich | Auskühl- und Überhitzungsschutz-Programmierung | Auto-Restart | Antibakteriell beschichteter Wärmetauscher und Luftfilter | Optional im Gerät eingebaute oder angebaute Kondensatwasserpumpe erhältlich | optional mit Virus Doctor | optional CnT- und ON/OFF-Kontakt



Modellname			Slim Kanaleinbaugerät	Slim Kanaleinbaugerät	Slim Kanaleinbaugerät	Slim Kanaleinbaugerät
Artikel-Nummer			AM017FNLDEH	AM022FNLDEH	AM028FNLDEH	AM036FNLDEH
Spannungsversorgung		Ø, #, V, Hz	1,2,220-240,50	1,2,220-240,50	1,2,220-240,50	1,2,220-240,50
Nominalleistung	Kühlen	kW	1,7	2,2	2,8	3,6
	Heizen	kW	1,9	2,5	3,2	4
Leistungsaufnahme	Kühlen	W	55	55	60	65
	Heizen	W	55	55	60	65
Stromaufnahme	Kühlen	A	0,3	0,3	0,32	0,33
	Heizen	A	0,3	0,3	0,32	0,33
Luftmenge	Max./Med./Min.	m3/h	330/258/192	420/366/318	450/396/336	450/396/336
Externe statische Pressung	Min./Med./Max.	Pa	0.00/9.81/29.42	0.00/9.81/29.42	0.00/9.81/29.42	0.00/9.81/29.42
Flüssigkeitsleitung	Ø, mm		6,35	6,35	6,35	6,35
	Ø, Zoll		1/4	1/4	1/4	1/4
Gasleistung	Ø, mm		12,7	12,7	12,7	12,7
	Ø, Zoll		1/2	1/2	1/2	1/2
Kondensatleitung	Ø, Außen/Innen	mm	VP25 (OD 32,ID 25)	VP25 (OD 32,ID 25)	VP25 (OD 32,ID 25)	VP25 (OD 32,ID 25)
Kältemittel	Type		R410A	R410A	R410A	R410A
Expansionsventil		eingebaut	EEV INCLUDED	EEV INCLUDED	EEV INCLUDED	EEV INCLUDED
Schalldruck	Max./Med./Min.	dB(A)	23 / 22 / 20	26 / 24 / 21	28 / 26 / 23	32 / 30 / 27
Gewicht		kg	19	19	19	19,5
Abmessungen (BxHxT)		mm	700 x 199 x 600	700 x 199 x 600	700 x 199 x 600	700 x 199 x 600
Kondensatpumpe (optional)	Model		MDP-E075SEE3D	MDP-E075SEE3D	MDP-E075SEE3D	MDP-E075SEE3D
	Förderhöhe/Liter	mm / L/h	750 / 24	750 / 24	750 / 24	750 / 24
Staubfilter		inkl.	x	x	x	x

Modellname			Slim Kanaleinbaugerät	Slim Kanaleinbaugerät	Slim Kanaleinbaugerät	Slim Kanaleinbaugerät
Artikel-Nummer			AM045FNLDEH	AM056FNLDEH	AM071FNLDEH	AM090FNLDEH
Spannungsversorgung		Ø, #, V, Hz	1,2,220-240,50	1,2,220-240,50	1,2,220-240,50	1,2,220-240,50
Nominalleistung	Kühlen	kW	4,5	5,6	7,1	9
	Heizen	kW	5	6,3	8	10
Leistungsaufnahme	Kühlen	W	90	95	120	170
	Heizen	W	90	95	120	170
Stromaufnahme	Kühlen	A	0,52	0,53	0,6	0,96
	Heizen	A	0,52	0,53	0,6	0,96
Luftmenge	Max./Med./Min.	m3/h	660/576/498	720/630/540	990/900/810	1740/1620/1500
Externe statische Pressung	Min./Med./Max.	Pa	0.00/19.61/39.23	0.00/19.61/39.23	0.00/19.61/39.23	0.00/29.42/58.84
Flüssigkeitsleitung	Ø, mm		6,35	6,35	9,52	9,52
	Ø, Zoll		1/4	1/4	3/8	3/8
Gasleistung	Ø, mm		12,7	12,7	15,88	15,88
	Ø, Zoll		1/2	1/2	5/8	5/8
Kondensatleitung	Ø, Außen/Innen	mm	VP25 (OD 32,ID 25)	VP25 (OD 32,ID 25)	VP25 (OD 32,ID 25)	VP25 (OD 32,ID 25)
Kältemittel	Type		R410A	R410A	R410A	R410A
Expansionsventil		eingebaut	EEV INCLUDED	EEV INCLUDED	EEV INCLUDED	EEV INCLUDED
Schalldruck	Max./Med./Min.	dB(A)	35 / 31 / 26	36 / 34 / 31	38 / 36 / 33	37 / 36 / 34
Gewicht		kg	24	24	30	40
Abmessungen (BxHxT)		mm	900 x 199 x 600	900 x 199 x 600	1,100 x 199 x 600	1,300 x 295 x 690
Kondensatpumpe (optional)	Model		MDP-E075SEE3D	MDP-E075SEE3D	MDP-E075SEE3D	MDP-E075SEE3D
	Förderhöhe/Liter	mm / L/h	750 / 24	750 / 24	750 / 24	750 / 24
Staubfilter		inkl.	x	x	x	x

Type	Bezeichnung	Förderhöhe / -menge
Zubehör für DVM Slim Kanaleinbaugeräte, NASA		
MDP-E075SEE3D	Kondensatpumpe extern	750 mm / 24 L/h
MWR-WE13N	Kabelfernbedienung Premium (inkl. Wochentimer)	
MWR-SH10N	Kabelfernbedienung Simple - Hotelfernbedienung (Touchpanel)	
MWR-SH00N	Kabelfernbedienung Simple - Hotelfernbedienung	
AR-EH03E	Infrarotfernbedienung	
MRK-A10N	Infrarotempfänger für Kanaleinbaugeräte (inkl. 10 m Kabelsatz)	
MRW-TA	Externer Temperaturfühler	
MIM-B14	Modul für extern Ein/Aus und Betriebs- und Störmeldung	
MSD-EAN1	Virus Doctor (S-Plasma Ionisator)	
DB61-06087A	Halterung für Infrarotfernbedienung	

Technische Rahmenbedingungen:

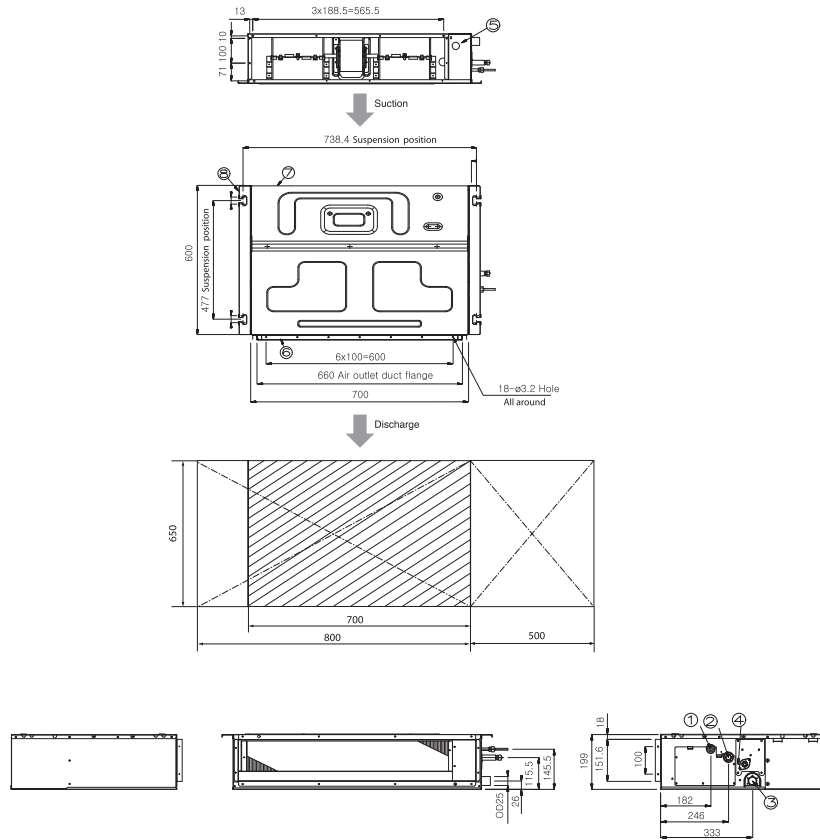
- Wiederanlauf nach Stromausfall
- Leistungsgeregelt
- Nenn-Kühlleistung bei Raumtemperatur 27°C, Außentemperatur 35°C
- Nenn-Heizleistung bei Raumtemperatur 20°C, Außentemperatur 7°C
- Schalldruck Innengerät gemessen im schalltoten Raum in 1m Abstand mit 0,3 Sec. Nachhallzeit
- Absicherung träge - gemäß den örtlichen Vorschriften



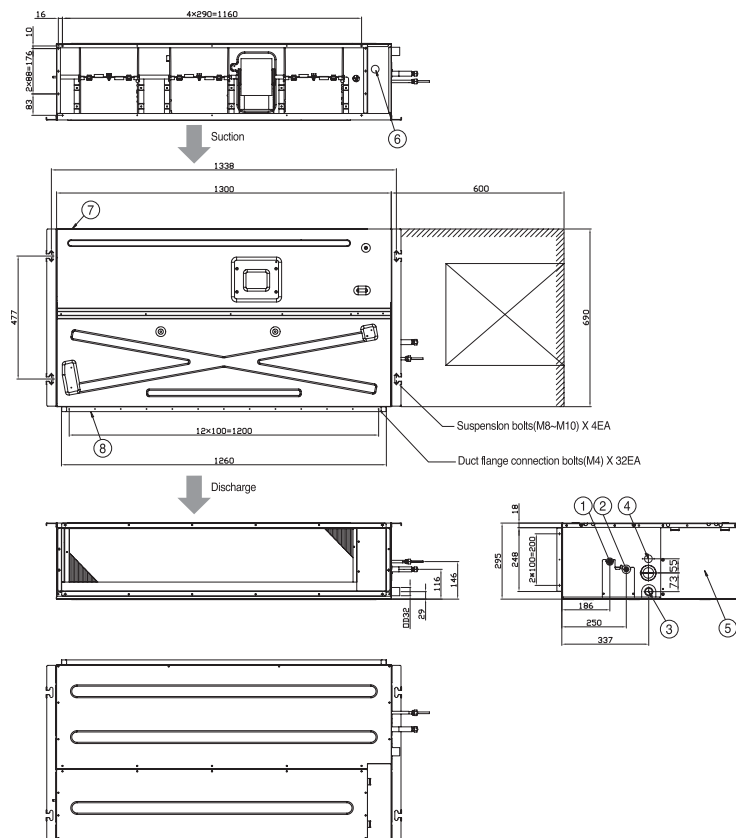
Dimensional Drawings

LSP Duct - Drain Pump Excluded

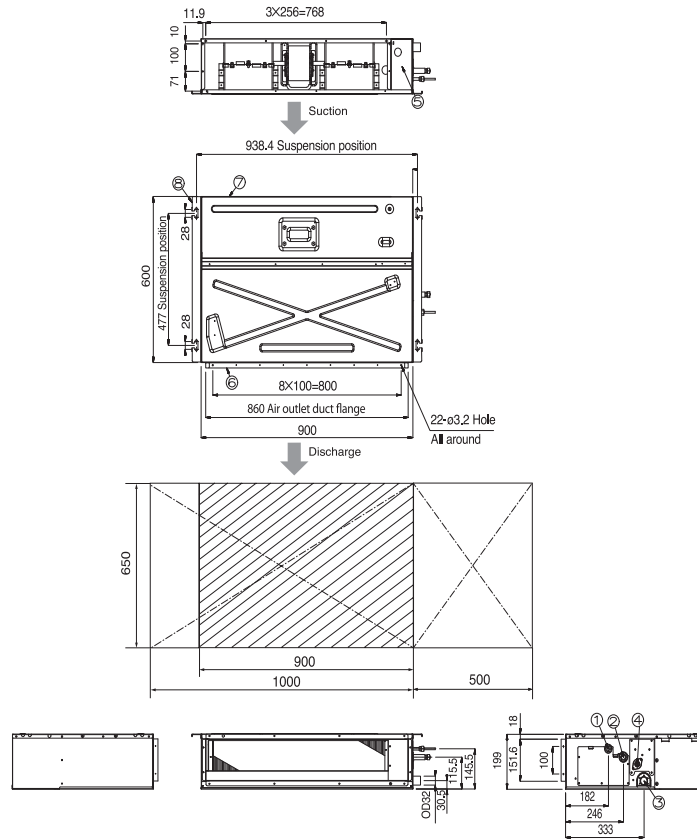
AM017/022/028/036FNLDEH/EU



AM090/112/128/140*NLDEH/EU



AM045/056*NLDEH/EU



AM071*NLDEH/EU

