

360° KASSETTE

DVM SYSTEME

VRF-Innengeräte (NASA)

Spezifische Merkmale

- Eurovent zertifiziert
- Flüsterleise | Luftgeschwindigkeit von 0.15 m/Sek.
- Paneeltyp: Rund mit 360° Surround Airflow von vertikal bis horizontal, wahlweise in weiß oder schwarz
- Individuelle 3-Zonenklimatisierung max. Ø 8-12 m ohne Zugscheinung bei gleicher Flächentemperatur
- Frischluftanschlussmöglichkeit Ø 100 mm
- Wahlweise mit Infrarot-Fernbedienung oder Kabel-Fernbedienung mit Echtzeit-, Tages- und Wochentimer und Raumtemperaturfühler
- 0.1°C genaue Temperaturregelung
- Hochleistungseinspritzventil mit 2000 Regelschritten
- Kühlen | Wind-Free® Modus | Heizen | Entfeuchten | Ventilieren
- Eingebaute Kondensatwasserpumpe mit 75 cm Förderhöhe
- Easy-Steck-System für problemlosen Kondensatwasseranschluss
- 3 Ventilatorstufen plus Turbo-Funktion | Auto-Swing
- Anti-Bakteriell beschichteter Wärmetauscher und Luftfilter
- CnT- und ON|OFF-Kontakt



Samsung DVM 360° Kasette (NASA)

Flüsterleise | superleicht | elektronisches Hochleistungsexpansionsventil mit 2000 Regelschritten | innovative Konstruktion | 360° rundum Lufteinblasung von vertikal bis horizontal ohne Luftleitlamellen | individuelle 3-Zonenklimatisierung bis max. ø 8-12m ohne Zugscheinungen | Frischluftanschlussmöglichkeit | Optional mit IR-Fernbedienung oder Kabel-Fernbedienung mit Echtzeit-, Tages- und Wochentimer sowie Raumtemperaturfühler | Kühlen-Heizen-Entfeuchten und Lüften möglich | Kondensatwasserpumpe eingebaut und über Easy-Steck-System an der Kondensatleitung anschließbar | Auto-Restart | optional mit Virus Doctor | optional mit Smart WiFi Adapter | Antibakteriell beschichteter Wärmetauscher



Modelname			360° Kasette	360° Kasette	360° Kasette	360° Kasette
Artikel-Nummer			AM045KN4DEH	AM056KN4DEH	AM071KN4DEH	AM090KN4DEH
Spannungsversorgung		Ø, #, V, Hz	1,2,220-240,50	1,2,220-240,50	1,2,220-240,50	1,2,220-240,50
Nominalleistung	Kühlen	kW	4,5	5,6	7,1	9
	Heizen	kW	5	6,3	8	10
Leistungsaufnahme	Kühlen	W	26	30	34	55
	Heizen	W	26	30	34	55
Stromaufnahme	Kühlen	A	0,18	0,21	0,25	0,42
	Heizen	A	0,18	0,21	0,25	0,42
Luftmenge	Max./Med./Min.	m ³ /h	870/810/750	960/870/810	1080/960/840	1320/1110/960
Externe statische Pressung	Min./Med./Max.	Pa	-	-	-	-
Flüssigkeitsleitung	Ø, mm		6,35	6,35	9,52	9,52
	Ø, Zoll		1/4"	1/4"	3/8"	3/8"
Gasleistung	Ø, mm		12,7	12,7	15,88	15,88
	Ø, Zoll		1/2"	1/2"	5/8"	5/8"
Kondensatleitung	Ø, Innen	mm	VP25 (OD 32,ID 25)	VP25 (OD 32,ID 25)	VP25 (OD 32,ID 25)	VP25 (OD 32,ID 25)
Kältemittel Type			R410A	R410A	R410A	R410A
Expansionsventil			inkl.	inkl.	inkl.	inkl.
Schalldruck	Max./Med./Min.	dB(A)	33 / 31 / 29	34 / 32 / 29	36 / 33 / 30	40 / 36 / 32
Schallleistung	Kühlen	dB(A)	50	51	53	57
Gewicht		kg	21	21	21	21
Abmessungen (BxHxT)		mm	947 x 281 x 947	947 x 281 x 947	947 x 281 x 947	947 x 281 x 947
Paneel			-	erforderlich	erforderlich	erforderlich
Kondensatpumpe	Model	eingebaut	inkl.	inkl.	inkl.	inkl.
	Förderhöhe/Liter	mm / l/h	750/24	750/24	750/24	750/24
Staubfilter			inkl.	x	x	x

Modelname			360° Kasette	360° Kasette	360° Kasette
Artikel-Nummer			AM112KN4DEH	AM128KN4DEH	AM140KN4DEH
Spannungsversorgung		Ø, #, V, Hz	1,2,220-240,50	1,2,220-240,50	1,2,220-240,50
Nominalleistung	Kühlen	kW	11,2	12,8	14
	Heizen	kW	12,5	13,8	16
Leistungsaufnahme	Kühlen	W	53	77	91
	Heizen	W	53	77	91
Stromaufnahme	Kühlen	A	0,41	0,62	0,75
	Heizen	A	0,41	0,62	0,75
Luftmenge	Max./Med./Min.	m ³ /h	1530/1260/1050	1770/1440/1140	1890/1590/1260
Externe statische Pressung	Min./Med./Max.	Pa	-	-	-
Flüssigkeitsleitung	Ø, mm		9,52	9,52	9,52
	Ø, Zoll		3/8"	3/8"	3/8"
Gasleistung	Ø, mm		15,88	15,88	15,88
	Ø, Zoll		5/8"	5/8"	5/8"
Kondensatleitung	Ø, Innen	mm	VP25 (OD 32,ID 25)	VP25 (OD 32,ID 25)	VP25 (OD 32,ID 25)
Kältemittel Type			R410A	R410A	R410A
Expansionsventil			inkl.	inkl.	inkl.
Schalldruck	Max./Med./Min.	dB(A)	40 / 36 / 32	42 / 38 / 33	44 / 40 / 35
Schallleistung	Kühlen	dB(A)	58	60	61
Gewicht		kg	24	24	24
Abmessungen (BxHxT)		mm	947 x 365 x 947	947 x 365 x 947	947 x 365 x 947
Paneel			-	erforderlich	erforderlich
Kondensatpumpe	Model	eingebaut	inkl.	inkl.	inkl.
	Förderhöhe/Liter	mm / l/h	750/24	750/24	750/24
Staubfilter			inkl.	inkl.	inkl.

Type	Bezeichnung	Abmessungen (BxHxT)
Zubehör für DVM 360° Kassetten, NASA		
PC4NUNMAN	Paneel für 360° Kasette (rund, weiß), NASA	Ø 1,050 x 66 mm
PC4NUDMAN	Paneel für 360° Kasette (eckig, weiß), NASA	1,000 x 66 x 1,000 mm
PC4NBNMAN	Paneel für 360° Kasette (rund, schwarz), NASA	Ø 1,050 x 66 mm
PC4NBDMAN	Paneel für 360° Kasette (eckig, schwarz), NASA	1,000 x 66 x 1,000 mm
MWR-WE13N	Kabelfernbedienung Premium (inkl. Wochentimer)	
MWR-SH10N	Kabelfernbedienung Simple - Hotelfernbedienung (Touchpaneel)	
MWR-SH00N	Kabelfernbedienung Simple - Hotelfernbedienung	
AR-KH00E	Infrarotfernbedienung 360° Kasette	
MIM-B14	Modul für extern Ein/Aus und Betriebs- und Störmeldung	
MCR-SMA	Bewegungsmelder mit Energiesparmodus (Ein/Aus)	
MSD-CAN1	Virus Doctor (S-Plasma Ionisator)	
DB61-06087A	Halterung für Infrarotfernbedienung	

Technische Rahmenbedingungen:

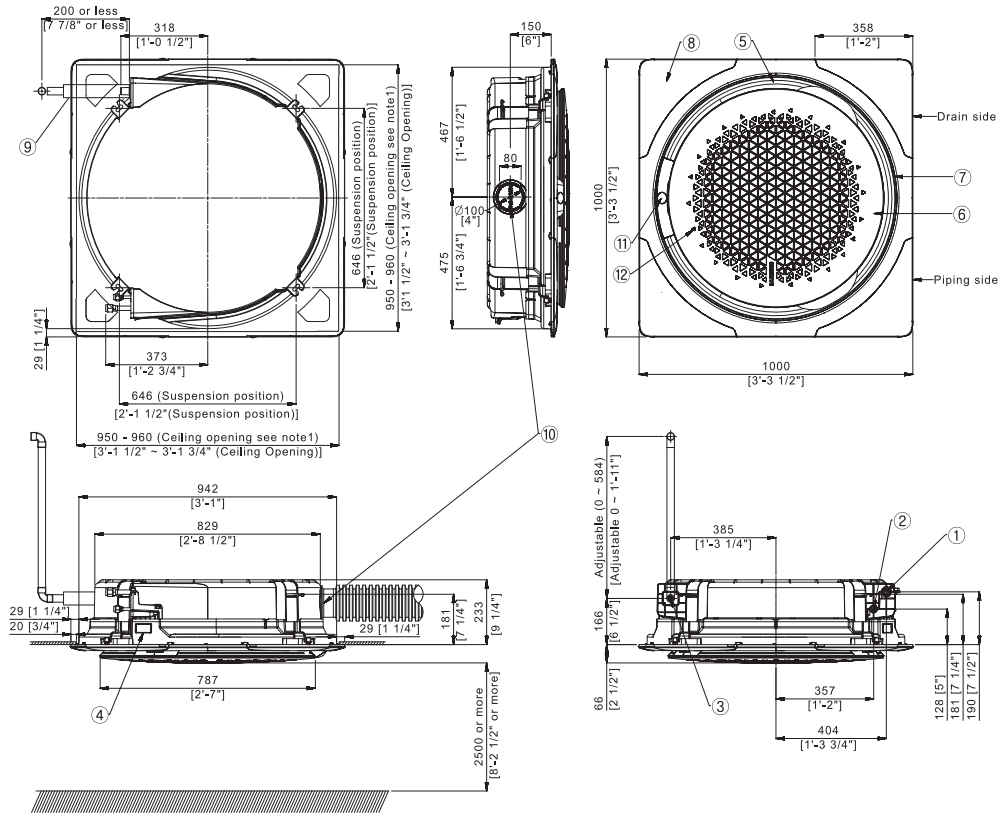
- Wiederanlauf nach Stromausfall
- Leistungsgeregelt
- Nenn-Kühlleistung bei Raumtemperatur 27°C, Außentemperatur 35°C
- Nenn-Heizleistung bei Raumtemperatur 20°C, Außentemperatur 7°C
- Schalldruck Innengerät gemessen im schalltoten Raum in 1m Abstand mit 0,3 Sec. Nachhallzeit
- Absicherung träge - gemäß den örtlichen Vorschriften

Dimensional Drawings

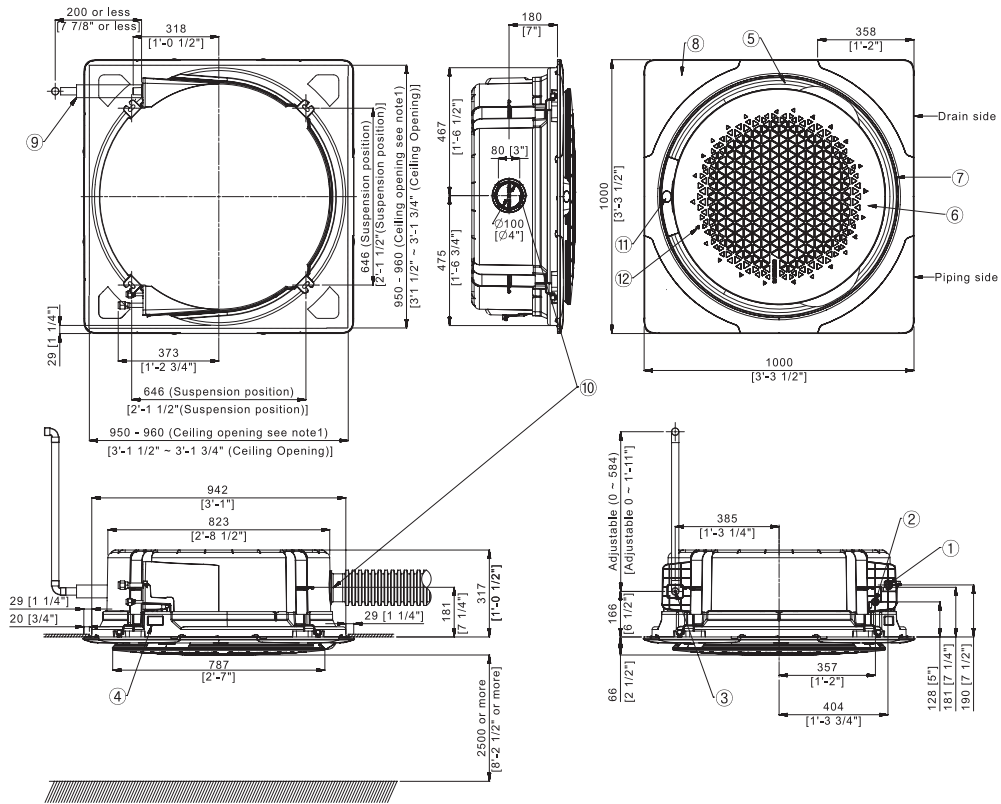
360 Cassette

AM045KN4DEH/EU, AM056KN4DEH/EU, AM071KN4DEH/EU, AM090KN4DEH/EU

Units : mm / inches

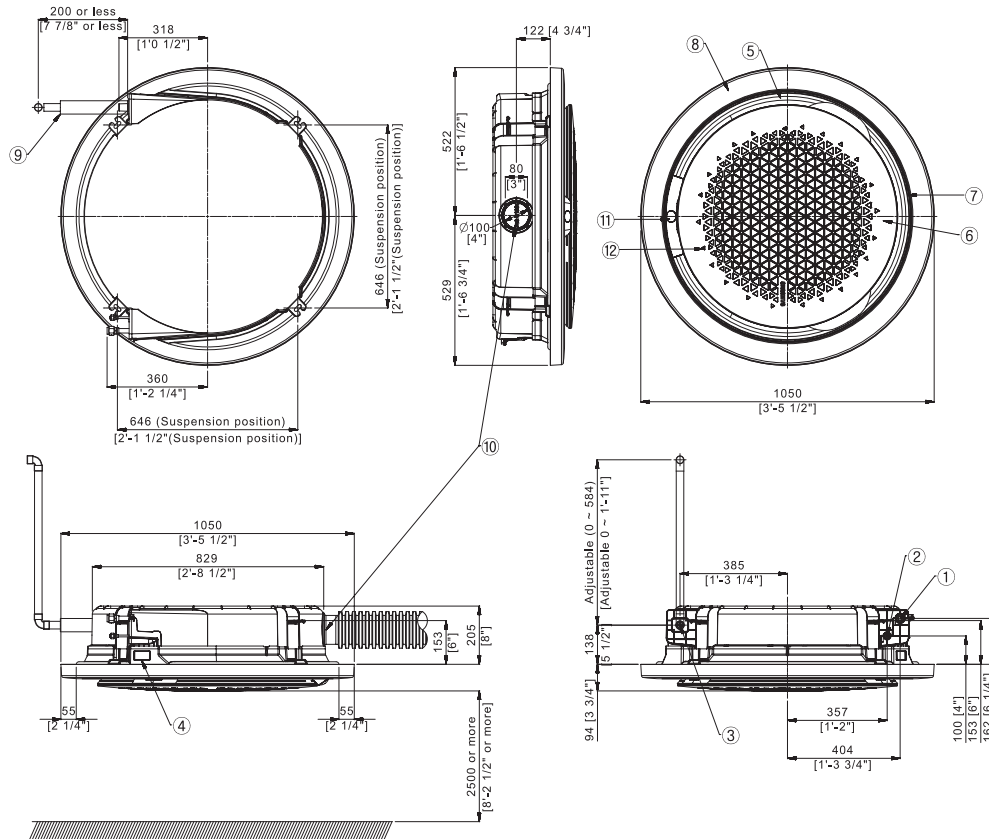


AM112KN4DEH/EU, AM128KN4DEH/EU, AM140KN4DEH/EU



360 Cassette

AM045KN4DEH/EU, AM056KN4DEH/EU, AM071KN4DEH/EU, AM090KN4DEH/EU



AM112KN4DEH/EU, AM128KN4DEH/EU, AM140KN4DEH/EU

