

# HYDRO UNIT NT

DVM SYSTEME

VRF-Innengeräte (NASA)

## Spezifische Merkmale

- Eurovent zertifiziert
- Für Innenaufstellung
- Hochleistungs-Platten-Wärmetauscher  
Außentemperatur geführte Regelung über Heizkurve
- Raumtemperatureinstellung 16° bis 30°C
- Wasservorlauftemperaturen von 7° bis 50°C
- Kabel-Fernbedienung MWR-WW00N mit Echtzeit-, Tages- und Wochentimer, Raumtemperaturfühler
- 0.1°C genaue Temperaturregelung
- Hochleistungs-Einspritzventil mit 2000 Regelschritten
- Integriertes Steuerungssystem
- Potentialfreie Kontakte für Störmeldung und externe ON|OFF Steuerung
- Thermostat-Spannung AC 230V oder AC 24V



# Samsung DVM Hydro Unit NT (NASA)



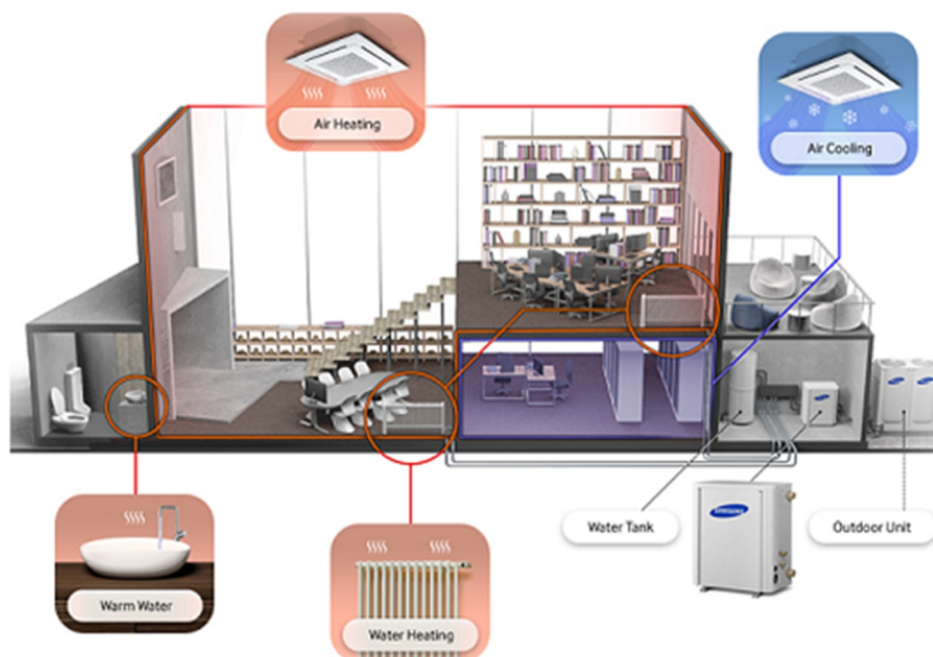
Wärmetauscher-Einheit mit einem Hochleistungs-Plattenwärmetauscher | dezentrale WW-/ bzw. KW- Erzeugung mit Vorlauftemperaturen von +7 bis +50°C | Gehäuse aus verzinktem Stahlblech pulverbeschichtet | elektronisches Expansionsventil mit 2000 Regelschritten | Optional mit Kabel-Fernbedienung mit Echtzeit-, Tages- und Wochentimer sowie Raumtemperaturfühler | Regelung nach Außentemperatur möglich | optional CnT-Kontakt und externe ON/OFF-Steuerung möglich | für Innenaufstellung

Modelname			Hydro Unit NT	Hydro Unit NT	Hydro Unit NT
Artikel-Nummer			AM160FNBDEH	AM320FNBDEH	AM500FNBDEH
Spannungsversorgung		Ø, #, V, Hz	1, 2, 220-240, 50	1, 2, 220-240, 50	1, 2, 220-240, 50
Nominalleistung	Kühlen	kW	14	28	44,8
	Heizen	kW	16	31,5	50,4
Leistungsaufnahme	Kühlen	W	10	10	10
	Heizen	W	10	10	10
Stromaufnahme	Kühlen	A	0,05	0,05	0,05
	Heizen	A	0,05	0,05	0,05
Wasserleitung		Ø, Zoll	PT 1 (25A)	PT 1 (25A)	PT 1-1/4 (32A)
Wasserdurchflussmenge	Nominal	l/min.	48	92	150
	Min.	l/min.	20	30	50
Flüssigkeitsleitung	Ø, mm		9,52	9,52	12,7
	Ø, Zoll		3/8"	3/8"	1/2"
	Ø, mm		15,88	22,2	28,58
Gasleistung	Ø, Zoll		5/8"	7/8"	1 1/8"
	-				
Kältemittel	Type	-	R410A	R410A	R410A
Expansionsventil		eingebaut	EEV	EEV	EEV
Schalldruck		dB(A)	27	28	31
Gewicht		kg	29	33	40
Abmessungen (BxHxT)		mm	518 x 627 x 330	518 x 627 x 330	518 x 627 x 330
Einsatzgrenzen Umgebungstemperatur	Kühlen	°C	-5,0 - 48,0	-5,0 - 48,0	-5,0 - 48,0
	Heizen	°C	-20 - 35	-20 - 35	-20 - 35
	Wasser WRG	°C	-20,0 - 35(43)	-20,0 - 35(43)	-20,0 - 35(43)
Einsatzgrenzen Wasseraustrittstemperatur	Kühlen	°C	7,0 - 30,0	7,0 - 30,0	7,0 - 30,0
	Heizen	°C	20,0 - 50,0	20,0 - 50,0	20,0 - 50,0

Type	Bezeichnung
Zubehör für DVM Hydro Unit NT und HT, NASA	
MWR-WW00N	Kabelfernbedienung Hydro Unit
MIM-B14	Modul für extern Ein/Aus und Betriebs- und Störmeldung

### Technische Rahmenbedingungen:

- Wiederanlauf nach Stromausfall
- Leistungsgeregelt
- Nenn-Kühlleistung bei Raumtemperatur 27°C, Außentemperatur 35°C bzw. bei Wasser-Ein-/Austrittstemperatur 23/18°C, Außentemperatur 35°C
- Nenn-Heizleistung bei Raumtemperatur 20°C, Außentemperatur 7°C bzw. bei Wasser-Ein-/Austrittstemperatur 30/35°C, Außentemperatur 7°C
- Schalldruck Innengerät gemessen im schalltoten Raum in 1m Abstand mit 0,3 Sec. Nachhallzeit
- Absicherung träge - gemäß den örtlichen Vorschriften



# HYDRO UNIT HT

DVM SYSTEME

VRF-Innengeräte (NASA)

### Spezifische Merkmale

- Eurovent zertifiziert
- Für Innenaufstellung
- Hochleistungs-Platten-Wärmetauscher | R410A | R134a
- Außentemperatur geführte Regelung über Heizkurve
- Raumtemperatureinstellung 16° bis 30°C
- Wasservorlauftemperaturen für Heizen von 20° bis 50°C
- Vorlauftemperaturen für Heißwasser von 25° bis 80°C
- Kabel-Fernbedienungen MWR-WW00N mit Echtzeit-, Tages- und Wochentimer, Raumtemperaturfühler
- 0.1°C genaue Temperaturregelung
- Hochleistungs-Einspritzventil mit 2000 Regelschritten
- Integriertes Steuerungssystem
- Potentialfreie Kontakte für Störmeldung und externe ON|OFF Steuerung
- Thermostat-Spannung AC 230V oder AC 24V



# Samsung DVM Hydro Unit HT (NASA)



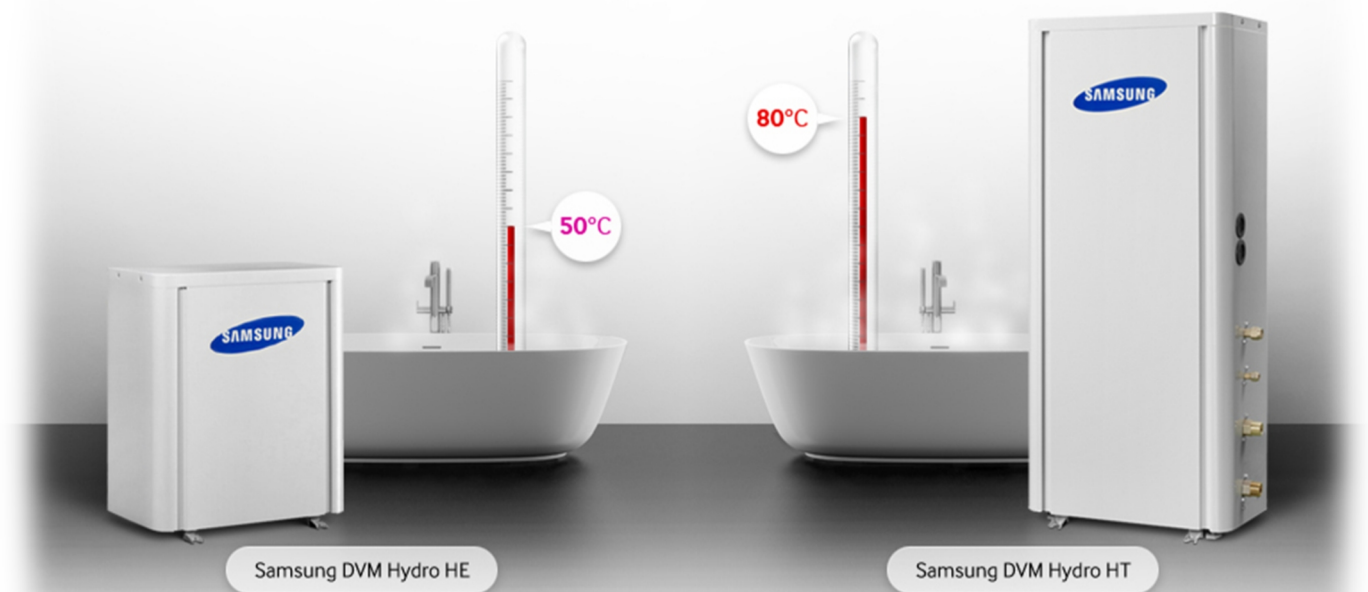
Wärmetauscher-Einheit mit 2 Hochleistungs-Plattenwärmetauscher | 2 getrennte Kältekreise R410/R134a | dezentrale WW-/ bzw. HW-Erzeugung mit Vorlauftemperaturen von +20 bis +80°C | Gehäuse aus verzinktem Stahlblech pulverbeschichtet | elektronisches Expansionsventil mit 2000 Regelschritten | Optional mit Kabel-Fernbedienung mit Echtzeit-, Tages- und Wochentimer sowie Raumtemperaturfühler | Regelung nach Außentemperatur möglich | optional CnT-Kontakt und externe ON/OFF-Steuerung möglich | für Innenaufstellung

Modelname			Hydro Unit HT	Hydro Unit HT	Hydro Unit HT	Hydro Unit HT	
Artikel-Nummer			AM160FNBFEB	AM160FNBFGB	AM250FNBFEB	AM250FNBFGB	
Spannungsversorgung			Ø, #, V, Hz	1, 2, 220-240, 50	3, 4, 380-415, 50	1, 2, 220-240, 50	3, 4, 380-415, 50
Nominalleistung	Kühlen	kW	-	-	-	-	
	Heizen	kW	16	16	25	25	
Leistungsaufnahme	Kühlen	W	-	-	-	-	
	Heizen	W	3,1	3,1	5	5	
Stromaufnahme	Kühlen	A	-	-	-	-	
	Heizen	A	14,3	4,85	23,1	7,85	
Wasserleitung			Ø, Zoll	PT 1 (25A)	PT 1 (25A)	PT 1 (25A)	PT 1 (25A)
Wasserdurchflussmenge	Nominal	l/min.	23	23	36	36	
	Min.	l/min.	12	12	12	12	
Flüssigkeitsleitung			Ø, mm	9,52	9,52	9,52	9,52
			Ø, Zoll	3/8"	3/8"	3/8"	3/8"
Gasleitung			Ø, mm	15,88	15,88	15,88	15,88
			Ø, Zoll	5/8"	5/8"	5/8"	5/8"
Kältemittel	Type	-	R410A	R410A	R410A	R410A	
Booster-Kompressor für 80°C Warmwasser			-	x	x	x	x
Kältemittel	Booster-Kompressor	.	R-134a	R-134a	R-134a	R-134a	
Expansionsventil			eingebaut	EEV	EEV	EEV	EEV
Schalldruck			dB(A)	42	42	42	42
Gewicht			kg	104	104	104	104
Abmessungen (BxHxT)			mm	518 x 1,210 x 330	518 x 1,210 x 330	518 x 1,210 x 330	518 x 1,210 x 330
Einsatzgrenzen Umgebungstemperatur	Kühlen	°C	-	-	-	-	
	Heizen	°C	-20 - 35	-20 - 35	-20 - 35	-20 - 35	
	Wasser WRG	°C	-20.0 - 35(43)	-20.0 - 35(43)	-20.0 - 35(43)	-20.0 - 35(43)	
Einsatzgrenzen Wasseraustrittstemperatur	Kühlen	°C	-	-	-	-	
	Heizen	°C	25.0 - 80.0	25.0 - 80.0	25.0 - 80.0	25.0 - 80.0	

Type	Bezeichnung
Zubehör für DVM Hydro Unit NT und HT, NASA	
MWR-WW00N	Kabelfernbedienung Hydro Unit
MIM-B14	Modul für extern Ein/Aus und Betriebs- und Störmeldung

## Technische Rahmenbedingungen:

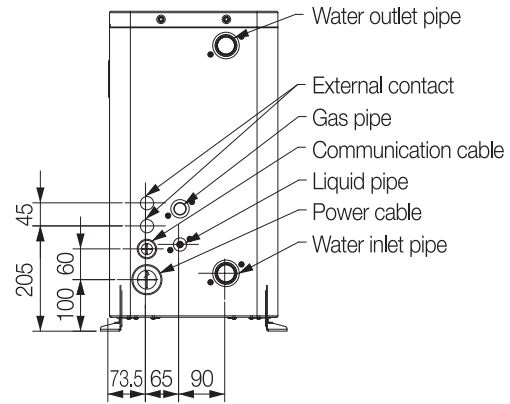
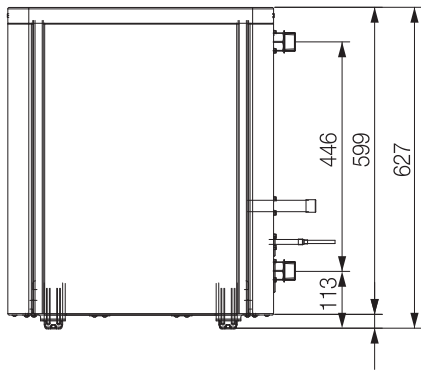
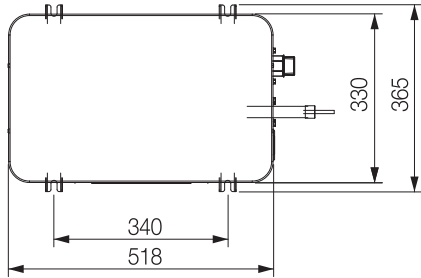
- Wiederanlauf nach Stromausfall
- Leistungsgeregt
- Nenn-Kühlleistung bei Raumtemperatur 27°C, Außentemperatur 35°C bzw. bei Wasser-Ein-/Austrittstemperatur 23/18°C, Außentemperatur 35°C
- Nenn-Heizleistung bei Raumtemperatur 20°C, Außentemperatur 7°C bzw. bei Wasser-Ein-/Austrittstemperatur 30/35°C, Außentemperatur 7°C
- Schalldruck Innengerät gemessen im schalltoten Raum in 1m Abstand mit 0,3 Sec. Nachhallzeit
- Absicherung träge - gemäß den örtlichen Vorschriften



# Dimensional Drawings

## Hydro Unit

AM\*\*\*FNBDEH/EU



AM\*\*\*FNBFEH/EU

