

# SLIM 1-WEG KASSETTE

FREE JOINT MULTI - MULTI SPLIT

FJM-Innengeräte (RS485)

## Spezifische Merkmale

- ECO Digital Inverter | flüsterleise | superflach: Korpus nur 135 mm hoch
- Revisionsöffnung nicht erforderlich
- Kühlen | Heizen | Entfeuchten | Ventilieren
- CnT- und ON/OFF-Kontakt
- Exklusiver Grill für einfache u. bequeme Wartung
- Eingebaute Kondensatwasserpumpe mit 75 cm Förderhöhe
- Easy-Steck-System für problemlosen Kondensatwasseranschluss
- 3 Ventilatorenstufen
- Auto-Restart | Auto-Swing
- Antibakteriell und Anti-Allergie beschichteter Wärmetauscher
- Gerätefarbe: weiß



# Samsung FJM Slim 1-Weg Kasette (RS485)

Flüsterleise | superflacher Korpus (nur 135mm) | keine Revisionsöffnung erforderlich | Optional mit IR-Fernbedienung oder Kabel-Fernbedienung mit Echtzeit-, Tages- und Wochentimer sowie Raumtemperaturfühler | Kühlen-Heizen-Entfeuchten und Lüften möglich | Kondensatwasserpumpe eingebaut und über Easy-Steck-System an der Kondensatleitung anschließbar | Auto-Restart | Auto-Swing | Antibakteriell und Anti-Allergie beschichteter Wärmetauscher



Modelname			Slim 1-Weg Kasette		Slim 1-Weg Kasette		
Artikel-Nummer			MH026FSEA		MH035FSEA		
Spannungsversorgung			Ø, #, V, Hz	1, 2, 220-240, 50		1, 2, 220-240, 50	
Nominalleistung	Kühlen	kW	2,6		3,5		
	Heizen	kW	2,9		3,8		
Leistungsaufnahme	Kühlen	W	45		50		
	Heizen	W	45		50		
Stromaufnahme	Kühlen	A	0,23		0,25		
	Heizen	A	0,23		0,25		
Luftmenge			Max./Med./Min.	372/312/252		456/396/336	
Flüssigkeitsleitung			Ø, mm	6,35		6,35	
			Ø, Zoll	1/4"		1/4"	
Gasleistung			Ø, mm	9,52		9,52	
			Ø, Zoll	3/8"		3/8"	
Kondensatleitung			Ø, Außen/Innen	mm		VP20 (OD 26, ID 20)	
Kältemittel			Type	-		R410A	
Schalldruck			Max./Med./Min.	dB(A)		31   28   25	
Schallleistung			Kühlen	dB(A)		53	
Gewicht				kg		10	
Abmessungen (BxHxT)				mm		970 x 135 x 410	
Kondensatpumpe			Model	eingebaut		x	
			Förderhöhe/Liter	mm / l/h		750   24	
Staubfilter				inkl.		austauschbar/waschbar	

Type	Bezeichnung	Abmessungen (BxHxT)
Zubehör für FJM Slim 1-Weg Kassetten, RS485		
PSSMA	Paneel für Slim 1-Weg Kasette, RS485 (Streifenmuster)	1,180 x 25 x 460 mm
PC1NUPMA	Paneel für Slim 1-Weg Kasette, RS485 (Z-Slide)	1,180 x 25 x 460 mm
MWR-WE13	Kabelfernbedienung Premium (inkl. Wochentimer)	
MWR-WH00	Kabelfernbedienung Standard	
MWR-SH00	Kabelfernbedienung Simple - Hotelfernbedienung	
AR-EH03E	Infrarotfernbedienung	
MIM-B14	Modul für extern Ein/Aus und Betriebs- und Störmeldung	
MIM-H03	Externes Wifi Modul (bis max. 5 Innengeräte)	
DB61-06087A	Halterung für Infrarotfernbedienung	

### Technische Rahmenbedingungen:

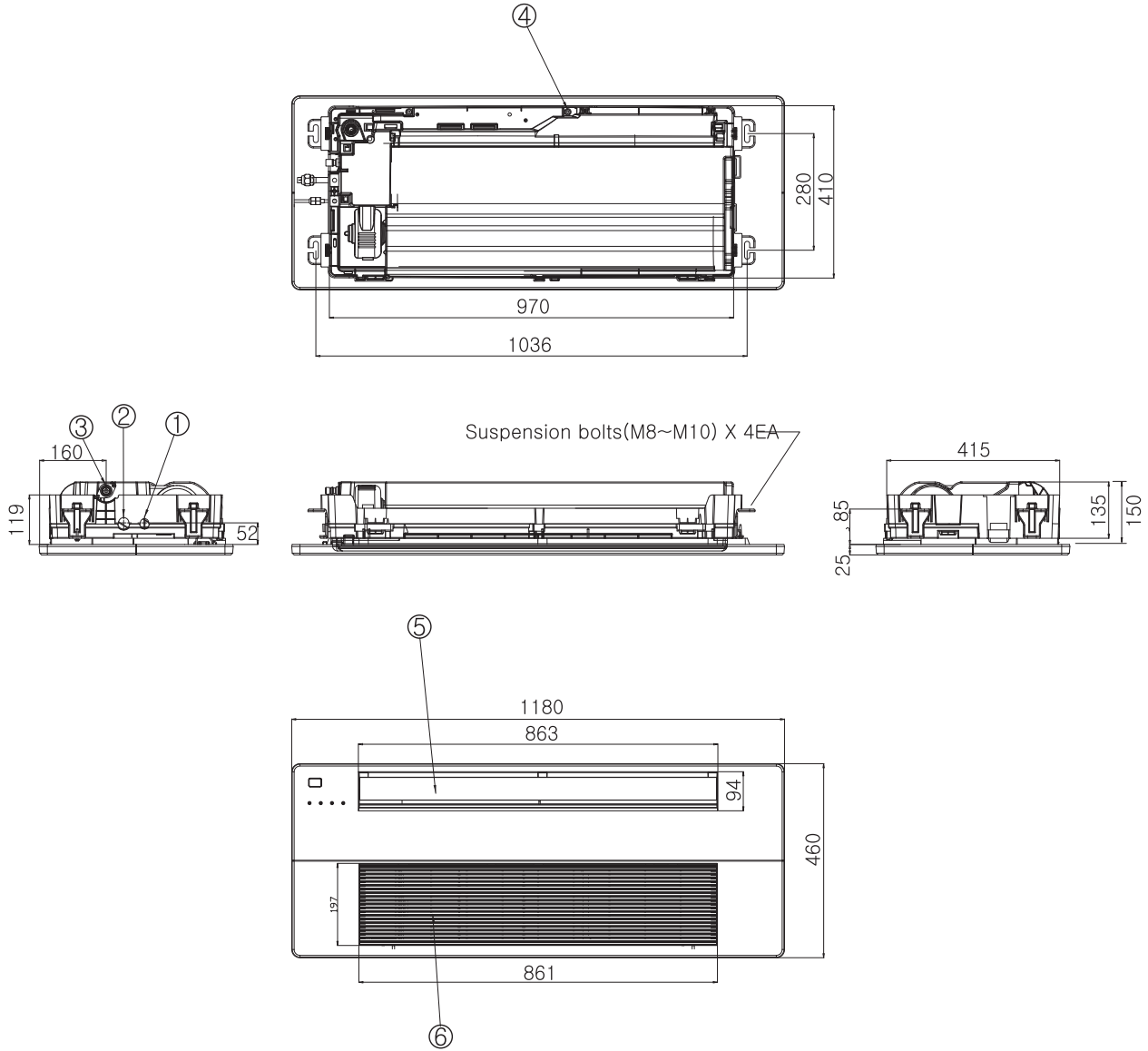
- Wiederanlauf nach Stromausfall
- Leistungsgeregelt
- Nenn-Kühlleistung bei Raumtemperatur 27°C, Außentemperatur 35°C
- Nenn-Heizleistung bei Raumtemperatur 20°C, Außentemperatur 7°C
- Schalldruck Innengerät gemessen im schalltoten Raum in 1m Abstand mit 0,3 Sec. Nachhallzeit
- Absicherung träge - gemäß den örtlichen Vorschriften



# Dimensional Drawings

## 1-Way Cassette

MH\*\*\*FSEA



No	Name	Description
1	Liquid pipe connection	Ø6.35 Flare
2	Gas pipe connection	Ø9.52 Flare
3	Drain hose connection	VP20(OD 26, ID20)
4	Conduit for power supply & communication wiring	-
5	Air outlet louver	-
6	Air inlet grille	-
7	Panel model	PSSMA