

WANDGERÄT BORACAY

FREE JOINT MULTI - MULTI SPLIT

FJM-Innengeräte (RS485)

Spezifische Merkmale

- ECO Digital Inverter | selbstreinigend | flüsterleise
- Inklusive Infrarot-Fernbedienung | 24 Stunden-Timer
- Kühlen | Heizen | Entfeuchten | Ventilieren
- Luftansaug nicht sichtbar
- 3 Ventilatorstufen
- Auto-Restart | Auto-Air-Swing up & down
- Good Sleep Mode
- Antibakteriell und Anti-Allergie beschichteter Wärmetauscher
- Full HD-Filter 60
- Gerätefarbe: weiß



Samsung FJM Wandgerät Boracay (RS485)



Classic Design | flüsterleise | Auto-Air-Swing | up & down | links & rechts manuell einstellbar | Inklusive Infrarot-Fernbedienung | 24 Stunden-Timer | Optional mit Kabel-Fernbedienung mit Echtzeit-, Tages und Wochentimer und Raumtemperaturfühler | ON/OFF und CnT Kontakt | Kühlen | Heizen | Entfeuchten | Ventilieren | Automatischer Betriebsartenwechsel | Auto-Restart | Antibakteriell und Anti-Allergie beschichteter Wärmetauscher | Gerätefarbe: weiß

Modelname			Boracay	Boracay	Boracay	Boracay	Boracay
Artikel-Nummer			AR07MSFHBWKNEU	AR09MSFHBWKNET	AR12MSFHBWKNET	AR18MSFHBWKNEU	AR24MSFHBWKNEU
Spannungsversorgung		Ø, #, V, Hz	1,2,220-240,50	1,2,220-240,50	1,2,220-240,50	1,2,220-240,50	1,2,220-240,50
Nominalleistung	Kühlen	kW	2	2,5	3,5	5	6,8
	Heizen	kW	2,2	3,2	3,5	6	7,7
Leistungsaufnahme	Kühlen	W	30	30	30	50	50
	Heizen	W	30	30	30	50	50
Stromaufnahme	Kühlen	A	0,3	0,3	0,3	0,5	0,5
	Heizen	A	0,3	0,3	0,3	0,5	0,5
Luftmenge		m ³ /h	480	540	600	930	990
Flüssigkeitsleitung		Ø, mm	6,35	6,35	6,35	6,35	6,35
		Ø, Zoll	1/4"	1/4"	1/4"	1/4"	1/4"
Gasleistung		Ø, mm	9,52	9,52	9,52	12,7	15,88
		Ø, Zoll	3/8"	3/8"	3/8"	1/2"	5/8"
Kondensatleitung		Ø, Innen	mm	ID18mm Hose	ID18mm Hose	ID18mm Hose	ID18mm Hose
Kältemittel	Type	-	R410A	R410A	R410A	R410A	R410A
Schalldruck		Max./Med./Min.	dB(A)	38 / 30 / 21	38 / 30 / 21	42 / 33 / 21	42 / 34 / 25
Schallleistung		Kühlen	dB(A)	56	56	59	58
Gewicht			kg	8,2	8,2	8,2	11,5
Abmessungen (BxHxT)			mm	820 x 285 x 227	820 x 285 x 227	820 x 285 x 227	1,065 x 298 x 243
Staubfilter		inkl.	austauschbar/waschbar	austauschbar/waschbar	austauschbar/waschbar	austauschbar/waschbar	austauschbar/waschbar

Type	Bezeichnung
Zubehör für FJM Wandgeräte, RS485	
MWR-WH00	Kabelfernbedienung Standard
MWR-WE13	Kabelfernbedienung Premium (inkl. Wochentimer)
MWR-SH00	Kabelfernbedienung Simple - Hotelfernbedienung
MIM-A00	Verbindungskabel zum Anschluss einer Kabelfernbedienung oder Zusatzplatine MIM-B14
MIM-B14	Modul für extern Ein/Aus und Betriebs- und Störmeldung
MIM-H03	Externes WiFi Modul (bis max. 5 Innengeräte)
DB61-06087A	Halterung für Infrarotfernbedienung

Technische Rahmenbedingungen:

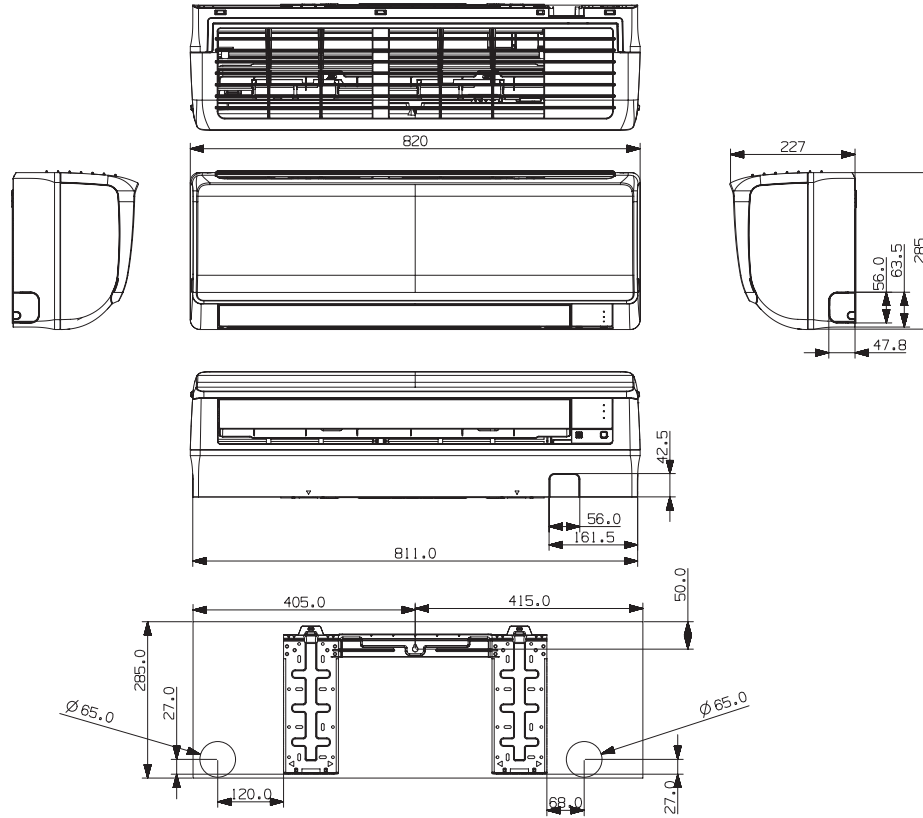
- Wiederanlauf nach Stromausfall
- Leistungsgeregelt
- Nenn-Kühlleistung bei Raumtemperatur 27°C, Außentemperatur 35°C
- Nenn-Heizleistung bei Raumtemperatur 20°C, Außentemperatur 7°C
- Schalldruck Innengerät gemessen im schalltoten Raum in 1m Abstand mit 0,3 Sec. Nachhallzeit
- Absicherung träge - gemäß den örtlichen Vorschriften



Dimensional Drawings

Boracay

AR**NXFHBWKNEU



AR**NSFHBWKNEU

